

## SkyLine Chills

### Šokový zchlazovač / Zmrazovač 200/170kg, 2x20GN1/1, bez agregátu, zavážecí, demontovaný

POL. #: \_\_\_\_\_

MODEL #: \_\_\_\_\_

PROJEKT # \_\_\_\_\_

SIS # \_\_\_\_\_

AIA # \_\_\_\_\_


**727751 (EBFA221RDE)**

 SkyLine Chills, zchlazovač/  
zmrazovač, 2x20x1/1  
(200kg/170kg), bez  
agregátu, demontovaný

### Zkrácená specifikace

#### Položka č.

Šokový zchlazovač/zmrazovač s plně dotykovým displejem s vysokým rozlišením, vícejazyčný vč. češtiny.

Vhodný pro GN nádoby, pekařské plechy 600x400 mm nebo banketové vozíky

Kapacita: zchlazování 200 kg; zmrazování 170 kg

OptiFlow systém distribuce vzduchu pro dosažení maximálního výkonu

Zchlazovací/zmrazovací režimy: Automatické (10 skupin pokrmů se 100+ různými předinstalovanými variantami); Programovací (až 1000 programů lze uložit a organizovat v 16 různých kategoriích); Manuální (Soft zchlazování, Hard zchlazování, zmrazování, skladování, turbo zchlazení a teplé LiteHot cykly); Speciální cykly (Cruise, rychlé rozmrazení, Sushi & Sashimi, zchlazení Sous-Vide, zmrzlina)

Speciální funkce: MultiTimer zchlazování/zmrazování, Make-it-Mine pro přizpůsobení uživatelského rozhraní, SkyHub-oblíbené pro vytvoření domovské stránky, plánovací program MyPlanner, SkyDuo pro připojení ke SkyLine konvektomatu

Odhad zbývajících času pro sondou řízené cykly na základě techniky umělé inteligence (ARTE 2.0)

Automatické a ruční odmrazování a sušení

USB port pro stahování HACCP dat, programů a nastavení. Příprava pro konektivitu.

3-bodová teplotní pokrmová sonda

Konstrukce z nerezové oceli

Vnitřní zaoblené rohy

Provedení pro napojení na externí chladicí jednotku (objednává se zvlášť)

Chladivo: R452a

Výkon garantován při okolní teplotě + 43 °C (klimatická třída 5).

Dodáváno v demontovaném stavu

Kompatibilní s Electrolux a Rational konvektomaty.

### Hlavní funkce a vlastnosti

- Plně dotykový ovládací panel s vysokým rozlišením (více jak 30 jazyků vč. češtiny), vhodný i pro barvoslepé uživatele.
- Zchlazování: 200kg z 90°C na +3°C za méně než 90 minut
- Zchlazování (+10°C až -41°C) s automatickými přednastavenými programy:
  - Soft: teplota vzduchu v komoře 0°C; vhodné pro menší porce a jemné pokrmy
  - Hard: teplota vzduchu v komoře -20°C; vhodné pro větší kusy a hutnější pokrmy
- X-Freeze zmrazovací cyklus (z +10°C na -41°C): univerzální nastavení pro zmrazování takřka všech typů pokrmů (syrové i tepelně upravené).
- Lite-Hot teplý cyklus (-18°C až +40°C): vhodné pro jemné potraviny.
- Funkce Turbo zchlazování: nepřetržitý chod zchlazování při požadované teplotě komory; ideální pro nepřetržitou výrobu.
- Automatický režim s 10 kategoriemi pokrmů (maso, drůbež, ryby, omáčky a polévky, zelenina, těstoviny/rýže, chléb/pečivo, slané a sladké pečivo, dezerty a rychlé zchlazování nápojů) se 100+ různými přednastavenými variantami. Pomocí Automatické snímání fáze zchlazovač optimalizuje správné nastavení zchlazovacího cyklu v závislosti na velikosti, množství a typu pokrmu vloženého do zchlazovače pro dosažení požadovaného výsledku. Přehled parametrů zchlazování v reálném čase. Možnost vlastního přenastavení a následného uložení až 70ti vlastních programů v každé kategorii.
- Cycles+ (speciální automatické programy):
  - Cruise cyklus: automatické nastavení parametrů pro nejrychlejší zchlazení (vyžaduje použití pokrmové sondy), Patent EP1716769B1
  - Rychlé rozmrazování
  - Sushi&Sashimi (pro pokrmy s možností výskytu anisakiózy)
  - Sous-Vide zchlazování vakuově balených potravin
  - Zmrzlina
- Programovací režim: paměť až na 1000 volitelných programů pro opakované vytváření stejných standardů. Programy lze třídit do 16 skupin, každý program s možností až 16ti fází.
- MultiTimer - zchlazování po vsunech: možnost rozdílného nastavení až pro 20 pokrmů najednou. Paměť až na 200 MultiTimer programů.
- 3-bodová pokrmová sonda zajišťující maximální přesnost měření a bezpečnost pokrmu.
- 6ti bodová pokrmová sonda zajišťující maximální přesnost měření a bezpečnost pokrmu (extra přesnost měření).
- Možnost nahrávání vlastních fotografií pokrmů pro úplné přizpůsobení programů.
- Přenastavitelná funkce Předchlazení.
- Zbývajících čas úpravy u sondou řízených cyklů využívající umělou inteligenci (ARTE 2.0 Algorithm for Remaining Time Estimation patent US7971450B2 a příbuzné skupiny) pro efektivnější plánování práce.

**SCHVÁLENO:** \_\_\_\_\_



- Automatické i manuální odmrazování a sušení.
- Make-It-Mine: přizpůsobení uživatelského rozhraní (obsah displeje, zobrazované údaje, atd.) dle individuálních požadavků vč. fce. zamknout displej proti neoprávněnému použití.
- SkyHub-Oblíbené: uživatelem nastavitelný obsah Úvodní obrazovky (oblíbené programy, oblíbené funkce apod.)
- MyPlanner funkce pro plánování denní agendy (rozvrh práce) s možností zobrazení upomínek pro každou plánovanou činnost.
- USB konektivita: programování zchlazovacích cyklů, stahování HACCP dat, uložení nastaveného vzhledu ovládacího panelu.
- Připravená konektivita pro vzdálený přístup v reálném čase a monitoring HACCP (vyžaduje volitelné příslušenství).
- Návod k obsluze, nápověda a další materiály snadno dostupné pomocí naskenování QR-kódu mobilní zařízení.
- Automatické zobrazení spotřeby po ukončení cyklu.
- Klimatická třída 5: garantovaný výkon do okolní teploty +43° C.
- Pracovní teplota od +90°C do +3°C v režimu zchlazování nebo do -41°C v režimu zmrazování.
- Systém distribuce vzduchu OptiFlow pro dosažení maximálního výkonu při chlazení/ohřevu i při regulaci teploty díky speciální konstrukci komory.

## Konstrukce

- Vyžaduje oddělenou chladicí jednotku (objednává se zvlášť).
- Přátelský k životnímu prostředí: chladivo R452a.
- Solenoidový ventil pro automatickou regulaci tlaku plynu v termodynamickém okruhu.
- Hlavní komponenty z ušlechtilé nerez oceli AISI304.
- Výparník s antikorozi povrchovou ochranou.
- Motory a ventilátor s ochranou IP23 proti vodě.
- Hygienické provedení vnitřní komory, bežešvé, s oblými rohy pro snadné čištění.
- Odnímatelné magnetické těsnění dveří s hygienickým tvarem.
- Kryt ventilátoru na otočných pantech pro snadný přístup k výparníku pro čištění.
- Automaticky vyhřívaný rám dveří.

## Udržitelnost



- Skladování při +3°C po zchlazování nebo při -22°C po zmrazování; automaticky aktivováno na konci každého cyklu, vede k úsporám energií a zachování konečné teploty (lze aktivovat i manuálně).
- SkyDuo: komunikační propojení konvektomatu a zchlazovače SkyLine zajistí vzájemné "dorozumívání" mezi oběma stroji tak, aby se optimalizoval čas celého procesu Cook&Chill (SkyDuo Kit - propojovací sada jako extra příslušenství).
- Certifikace Human Centered Design - 4\*\*\*\* pro ergonomii a použitelnost.

## Příslušenství v ceně

- 1 z 3-bodová sonda pro zchlazovač/ zmrazovač PNC 880582

## Extra příslušenství

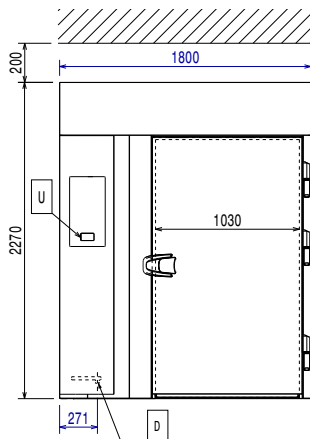
- Rošt pekařský (400x600mm) - RILSAN - pro zchlazovač PNC 880294
- 6-bodová sonda pro zchlazovač/ zmrazovač PNC 880566
- Sada - 3x 1-bodová sonda pro zchlazovač/zmrazovač PNC 880567

- 3-bodová sonda pro zchlazovač/ zmrazovač PNC 880582
- Chladicí jednotka, vzduchem chlazená, pro zchlazovač/zmrazovač 2x20x1/1, R452a PNC 881225
- Zavážecí klec pro GN 2/1 rošty, (pouze pro skříňe řady HD 650/1400 l) PNC 881449
- GN1/1 - rošt, nerez AISI304, sada 2ks PNC 922017
- Rošt na kuřata, GN1/1, na 8 kuřat (á 1.2kg), sada 2ks PNC 922036
- Rošt GN1/1, nerezový AISI304 PNC 922062
- Rošt GN2/1, nerezový AISI304 PNC 922076
- GN2/1 - rošt, nerez AISI304, sada 2ks PNC 922175
- Plech perforovaný na 5ks baget (400x600x38mm) - hliníkový se silikonovou antiadhezní vrstvou. PNC 922189
- Plech PEKAŘSKÝ na pečení - děrovaný, uzavřený ze všech 4 stran (400x600x20mm) - alu PNC 922190
- Plech PEKAŘSKÝ na pečení - plný, uzavřený ze všech 4 stran (400x600x20mm) - alu PNC 922191
- GN1/1 - smažicí a fritovací koše, sada 2ks Vhodné pro: - fritování/smažení bez pachu a přebytečného tuku (hranolky, krokety, brambory, zelenina, - masa, ryby, obalované polotovary) - ideální pro vaření Sous-Vide (vaření ve vakuu) v konvektomatu - vhodné i pro vaření v páře (zelenina, brambory, vejce) PNC 922239
- Rošt PEKAŘSKÝ(400x600mm) - nerezový PNC 922264
- Rošt na kuřata, GN1/1, na 8 kuřat (á 1.2kg) PNC 922266
- GN1/1 - rošt + 4 grilovací jehlice, podélné PNC 922324
- GN1/1 - rošt + 6 grilovací jehlice, pro podélné i příčné konvektomaty PNC 922325
- Držák/rám pro grilovací jehlice, GN1/1 (pro 4 dlouhé nebo 6 kratších). PNC 922326
- Grilovací jehlice, příčné, sada 6ks PNC 922328
- Víceúčelový hák na zavěšení masa v konvektomatu (háček se zavěšuje na rošt, který se objednáva zvlášť). Vhodné pro: pečení kachen (Pekingská kachna atd.) a velkých kusů mas; maso nemusíme během pečení otáčet, zajistí stejnoměrně upečenou křupavou kůrku. PNC 922348
- Rošt na kachny GN1/1, na 8 kachen (á 1.8kg). Výhody použití roštu - bez nutnosti otáčení masa během pečení, bez nutnosti slévat přebytečný tuk během pečení, zajistí stejnoměrně upečenou křupavou kůrku PNC 922362
- Termoizolační plášť pro klec 20xGN2/1, konvektomaty a zchlazovače PNC 922367
- GN1/1-20mm - plech na sušení PNC 922651
- GN1/1 - plech na sušení, rovný PNC 922652
- Zavážecí vozík s integrovanou klecí, 15x2/1 - rozteč 84mm PNC 922686
- Grilovací jehla na jehněčí nebo sele (do 30kg) - pro 20xGN2/1 PNC 922711
- Držák teplotní sondy pro tekuté pokrmy. Držák se jednoduchým způsobem připevní na konstrukci vodicích lišt na plechy/GN nádoby bez nutnosti použití náradí. PNC 922714

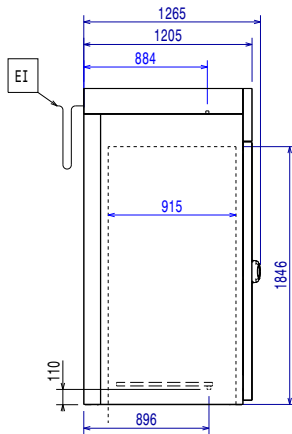


- Zavážecí vozík s integrovanou klecí, 20xGN2/1 - rozteč 63mm PNC 922757
- Zavážecí vozík s integrovanou klecí, 16xGN2/1 - rozteč 80mm PNC 922758
- Banketový vozík s klecí na 92 talířů ke konvektomatu a zchlazovači 20xGN2/1, rozteč 85mm PNC 922760
- Zavážecí vozík s klecí na 16 pekařských plechů 400x600mm, rozteč 80mm, ke konvektomatu a zchlazovači 20xGN2/1 PNC 922762
- Banketový vozík s klecí na 116 talířů ke konvektomatu a zchlazovači 20xGN2/1, rozteč 66mm PNC 922764
- GN1/1-20mm, plech s nepřilnavým povrchem Vhodný pro: - pečení (koláče, buchty, pizza, focaccia, chléb) - smažení (obalované řízky, zelenina, houby) - snadné mytí PNC 925000
- GN1/1-40mm, nepřilnavý povrch Vhodný pro: - pečení (koláče, buchty, pizza, focaccia, chléb) - smažení (obalované řízky, zelenina, houby) - snadné mytí PNC 925001
- GN1/1-60mm, plech s nepřilnavým povrchem PNC 925002
- Grilovací tál GN1/1, oboustranný (hladký-vroubkovaný), pro konvektomaty PNC 925003
- Grilovací rošt GN1/1, ALU PNC 925004
- GN1/1 - plech na 8x sázená vejce/palačinky/hamburgery PNC 925005
- GN1/1 - pečicí plech s podélnými okraji PNC 925006
- GN1/1 - plech na 4ks baget PNC 925007
- Rošt na pečené brambory GN/1 - 28ks/rošt PNC 925008
- GN1/1-20mm, nepřilnavý povrch, sada 6ks PNC 925012
- GN1/1-40mm, plech s nepřilnavým povrchem, sada 6ks PNC 925013
- GN1/1-60mm, nepřilnavý povrch, sada 6ks PNC 925014

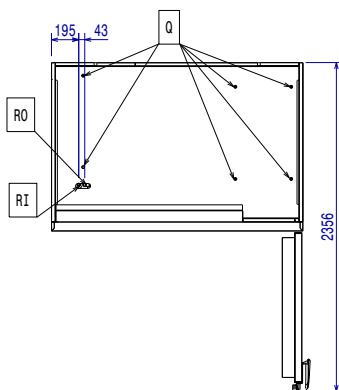
Zepředu



Boční


 D = Odpad  
 EI = Elektrické napojení  
 RO = Napojení externí jednotky  
 WIC = Přívod chladicí vody

Shora



### Elektro

**Napětí:**

380-415 V/3N ph/50/60 Hz

**727751 (EBFA221RDE)**
**Příkon max:** 7.44 kW

**Odtávací výkon:**

7.4 kW

**Odtávání - příkon:**

7.4 kW

**Nutný vypínač v dosahu stroje**
**Pozn.:** příkon, proudové zatížení a odtávací výkon je nutné zohlednit při instalaci.

### Voda:

**Odpad průměr:**

3/4"

### Instalace:

**Instalace: - Volný prostor:** 5 cm na stranách a vzadu

Pročtěte si prosím a při instalaci postupujte podle instalačních pokynů dodávaných se strojem.

### Kapacita:

**Max. kapacita:** 200 kg

**Typ nádoby** GN 1/1; GN 2/1

**Max. kapacita při výšce nádob 65 mm - ks**

ISO 9001; ISO 14001

### Hlavní informace

**Panty dveří:** Vpravo

**Vnější rozměry, Šířka** 1800 mm

**Vnější rozměry, Hloubka** 1266 mm

**Vnější rozměry, Výška** 2270 mm

**Netto váha:** 220 kg

**Přepravní váha:** 120 kg

**Přepravní váha 2:** 220 kg

**Přepravní objem:** 3.93 m<sup>3</sup>
**Kapacita zchlazování-zmrazování na cyklus (NF předpisy):**

0 kg - 0 kg

**Kapacita zchlazování-zmrazování na cyklus (UK předpisy):**

180 kg - 170 kg

### Chladicí údaje

Vyžaduje napojení na externí chladicí jednotku: (objednává se zvlášť)

**Typ kondenzační jednotky:** vzduch

**Doporučený chladicí výkon:** 12650 W

**Výkon při teplotě výparníku:** -20 °C

**Výkon při teplotě kondenzátoru:** 40 °C

**Pro provoz při okolní teplotě:** 30 °C

**Připojovací potrubí (dálkové) - výstupní:** 12 mm

**Připojovací potrubí (dálkové) - přívodní:** 22 mm

**Pozn.:** chladicí výkon kalkulován do vzdálenosti 20m lineárního vedení od zchlazovače.

### ISO Certifikáty

ISO 9001; ISO 14001; ISO

**ISO Standardy:**

45001; ISO 50001

### Udržitelnost



**Electrolux**  
PROFESSIONAL

SkyLine Chills  
Šokový zchlazovač / Zmrazovač 200/170kg,  
2x20GN1/1, bez agregátu, zavážecí,  
demonťovaný

Proudové zatížení:	6.5 Amps
Typ chladiva:	R452A
GWP index:	2141

**Příslušenství v ceně**

- 1 z 3-bodová sonda pro zchlazovač/ PNC 880582  
zmrazovač

**Extra příslušenství**

- Rošt pekařský (400x600mm) - RILSAN PNC 880294
- 6-bodová sonda pro zchlazovač/ PNC 880566   
zmrazovač
- Sada - 3x 1-bodová sonda pro PNC 880567   
zchlazovač/zmrazovač
- 3-bodová sonda pro zchlazovač/ PNC 880582   
zmrazovač
- Chladicí jednotka, vzduchem PNC 881225   
chlazená, pro zchlazovač/zmrazovač  
2x20x1/1, R452a
- Zavážecí klec pro GN 2/1 rošty, PNC 881449   
(pouze pro skříně řady HD 650/1400 l)
- GN1/1 - rošt, nerez AISI304, sada 2ks PNC 922017
- Rošt na kuřata, GN1/1, na 8 kuřat (á PNC 922036   
1.2kg), sada 2ks
- Rošt GN1/1, nerezový AISI304 PNC 922062
- Rošt GN2/1, nerezový AISI304 PNC 922076
- GN2/1 - rošt, nerez AISI304, sada 2ks PNC 922175
- Plech perforovaný na 5ks baget PNC 922189   
(400x600x38mm) - hliníkový se  
silikonovou antiadhezní vrstvou.
- Plech PEKAŘSKÝ na pečení - PNC 922190   
děrovaný, uzavřený ze všech 4 stran  
(400x600x20mm) - alu
- Plech PEKAŘSKÝ na pečení - plný, PNC 922191   
uzavřený ze všech 4 stran  
(400x600x20mm) - alu
- GN1/1 - smažící a fritovací koše, sada PNC 922239   
2ks Vhodné pro: - fritování/smažení  
bez pachu a přebytečného tuku  
(hranolky, krokety, brambory,  
zelenina, - masa, ryby, obalované  
polotovary) - ideální pro vaření Sous-  
Vide (vaření ve vakuu) v  
konvektomatu - vhodné i pro vaření v  
páře (zelenina, brambory, vejce)
- Rošt PEKAŘSKÝ(400x600mm) - PNC 922264   
nerezový
- Rošt na kuřata, GN1/1, na 8 kuřat (á PNC 922266   
1.2kg)
- GN1/1 - rošt + 4 grilovací jehlice, PNC 922324   
podélné
- GN1/1 - rošt + 6 grilovací jehlice, pro PNC 922325   
podélné i příčné konvektomaty
- Držák/rám pro grilovací jehlice, GN1/1 PNC 922326   
(pro 4 dlouhé nebo 6 kratších).
- Grilovací jehlice, příčné, sada 6ks PNC 922328
- Víceúčelový hák na zavěšení masa v PNC 922348   
konvektomatu (háček se zavěšuje na  
rošt, který se objednává zvlášť).  
Vhodné pro: pečení kachen  
(Pekingská kachna atd.) a velkých  
kusů mas; maso nemusíme během  
pečení otáčet, zajistí stejnoměrně  
upečenou křupavou kůrku.
- Rošt na kachny GN1/1, na 8 kachen (á PNC 922362   
1.8kg). Výhody použití roštu - bez  
nutnosti otáčení masa během pečení,  
bez nutnosti slévat přebytečný tuk  
během pečení, zajistí stejnoměrně  
upečenou křupavou kůrku
- Termoizolační plášť pro klec PNC 922367   
20xGN2/1, konvektomaty a  
zchlazovače

- GN1/1-20mm - plech na sušení PNC 922651
- GN1/1 - plech na sušení, rovný PNC 922652
- Zavážecí vozík s integrovanou klecí, PNC 922686   
15x2/1 - rozteč 84mm
- Grilovací jehla na jehněčí nebo sele PNC 922711   
(do 30kg) - pro 20xGN2/1
- Držák teplotní sondy pro tekuté PNC 922714   
pokrmy. Držák se jednoduchým  
způsobem připevní na konstrukci  
vodících lišt na plechy/GN nádoby  
bez nutnosti použití náradí.
- Zavážecí vozík s integrovanou klecí, PNC 922757   
20xGN2/1 - rozteč 63mm
- Zavážecí vozík s integrovanou klecí, PNC 922758   
16xGN2/1 - rozteč 80mm
- Banketový vozík s klecí na 92 talířů ke PNC 922760   
konvektomatu a zchlazovači  
20xGN2/1, rozteč 85mm
- Zavážecí vozík s klecí na 16 PNC 922762   
pekařských plechů 400x600mm,  
rozteč 80mm, ke konvektomatu a  
zchlazovači 20xGN2/1
- Banketový vozík s klecí na 116 talířů ke PNC 922764   
konvektomatu a zchlazovači  
20xGN2/1, rozteč 66mm
- GN1/1-20mm, plech s nepřilnavým PNC 925000   
povrchem Vhodný pro: - pečení  
(koláče, buchty, pizza, focaccia,  
chléb) - smažení (obalované řízky,  
zelenina, houby) - snadné mytí
- GN1/1-40mm, nepřilnavý povrch PNC 925001   
Vhodný pro: - pečení (koláče, buchty,  
pizza, focaccia, chléb) - smažení  
(obalované řízky, zelenina, houby) -  
snadné mytí
- GN1/1-60mm, plech s nepřilnavým PNC 925002   
povrchem
- Grilovací tál GN1/1, oboustranný PNC 925003   
(hladký-vroubkovaný), pro  
konvektomaty
- Grilovací rošt GN1/1, ALU PNC 925004
- GN1/1 - plech na 8x sázená vejce/ PNC 925005   
palačinky/hamburgery
- GN1/1 - pečící plech s podélnými PNC 925006   
okrají
- GN1/1 - plech na 4ks baget PNC 925007
- Rošt na pečené brambory GN1/1 - PNC 925008   
28ks/rošt
- GN1/1-20mm, nepřilnavý povrch, sada PNC 925012   
6ks
- GN1/1-40mm, plech s nepřilnavým PNC 925013   
povrchem, sada 6ks
- GN1/1-60mm, nepřilnavý povrch, sada PNC 925014   
6ks